

ASSEMBLY INSTRUCTIONS

Item No. 3997

english

Bulbs: 100 watt med.

replacement parts: R56508GL

*** Assembly of this fixture will be accomplished by first assembling the main fixture body, installing the mounting hardware, attaching the fixture to the ceiling and then installing the glass.

- 1 To complete assembly of the fixture body, a "U" shaped upright has to be attached to the main body frame (1) - see Drawing 1.
- 2 This is accomplished by first taking upright (2) and aligning holes (a), located on the inside bottom of upright (2), with holes (b) located on the bottom rail of main body frame (1).
- 3 After holes (a) and (b) are aligned, thread in two of the flat head screws provided to secure upright (2) to main body frame (1).
- 4 Fixture is ready for installation, please read and follow mounting instruction sheet (FR56508) provided. Be sure to read all instructions supplied with this fixture, prior to starting installation.
- 5 After installation return to this page for glass installation procedures.

GLASS INSTALLATION INSTRUCTIONS:

- 1 To install glass panels (5) first slip one plastic washer (4) over studs (S) extending from uprights (2) previously installed on fixture main frame (1) -see Drawing 2.
- 2 Now slip mounting holes (H) in glass panel (5) over studs (S) in upright (2).
- 3 Slip another plastic washer (4) over exposed studs (S).
- 4 Thread decorative knob (6) onto end of stud (S) to secure glass panel (5).

NOTE: Bulbs before or after installing the glass.

INSTRUCCIONES DE MONTAJE

Número del artículo: 3997

spanish

Bulbos: 100 watt med.

piezas de recambio: R56508GL

*** Asamblea de este accesorio se llevará a cabo por primera vez de montar el cuerpo principal de la temporada, la instalación de las piezas de montaje, fijación de la luminaria al techo y después de instalar el vidrio.

- 1 Para completar el montaje del cuerpo de la luminaria, una "U" en forma de has to vertical se une al bastidor de cuerpo principal (1) - vea el dibujo 1.
- 2 Esto se logra mediante la adopción de la primera posición vertical (2) y los agujeros de alineación (a), que se encuentra en la parte inferior en el interior del montante (2), con agujeros (b), ubicado en el riel inferior del marco del cuerpo principal (1).
- 3 Después de agujeros (a) y (b) están alineados, hilo en dos de los tornillos de cabeza plana suministrados para fijar en posición vertical (2) al bastidor de cuerpo principal (1).
- 4 Fixture está listo para la instalación, por favor lea y siga la hoja de instrucciones de montaje (FR56508) proporcionado. Asegúrese de leer todas las instrucciones que vienen con este accesorio, antes de comenzar la instalación.
- 5 Después de la instalación de retorno a esta página para los procedimientos de instalación de vidrio.

INSTRUCCIONES DE INSTALACIÓN DE VIDRIO:

- 1 Para instalar los paneles de cristal (5) primero deslizamiento una arandela de plástico (4) sobre los pies derechos (S) que se extienden a partir de montantes (2) previamente instalado en accesorio de marco principal (1) -ver Dibujo 2.
 - 2 Sacar hacia delante orificios de montaje (H) en el panel de cristal (5) sobre los pies derechos (s) en posición vertical (2).
 - 3 Slip otra arandela de plástico (4) sobre los pernos expuestos (S).
 - 4 Tema perilla decorativa (6) en el extremo del espárrago (S) para fijar el panel de cristal (5).
- NOTA: Los bulbos antes o después de instalar el vidrio.

INSTRUCTIONS DE MONTAGE

Numéro d'article: 3997

french

Ampoules: 100 watt med.

pièces de rechange: R56508GL

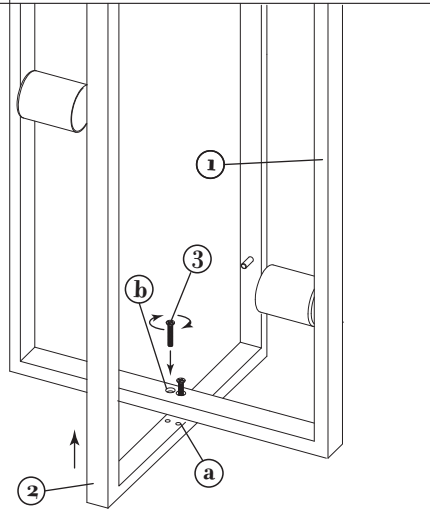
*** Assemblée de ce luminaire se fera d'abord l'assemblage du corps de matches, l'installation du matériel de montage, la fixation du luminaire au plafond et ensuite installer le verre.

- 1 Pour terminer l'assemblage du corps du montage, un "U" has to vertical est fixée au châssis de corps principal (1) - voir le schéma 1.
- 2 Ceci est accompli en prenant d'abord en position verticale (2) et des trous d'alignement (A), situé sur le fond à l'intérieur du montant (2), avec des trous (b), situé sur la traverse inférieure du châssis de corps principal (1).
- 3 Après trous (a) et (b) sont alignés, fil à deux des vis à tête plate fournies pour fixer debout (2) au cadre de corps principal (1).
- 4 Fixture est prêt pour l'installation, se il vous plaît lire et suivre notice de montage (FR56508) fourni. Assurez-vous de lire toutes les instructions fournies avec cet appareil, avant de commencer l'installation.
- 5 Après le retour de l'installation de cette page pour les procédures d'installation de verre.

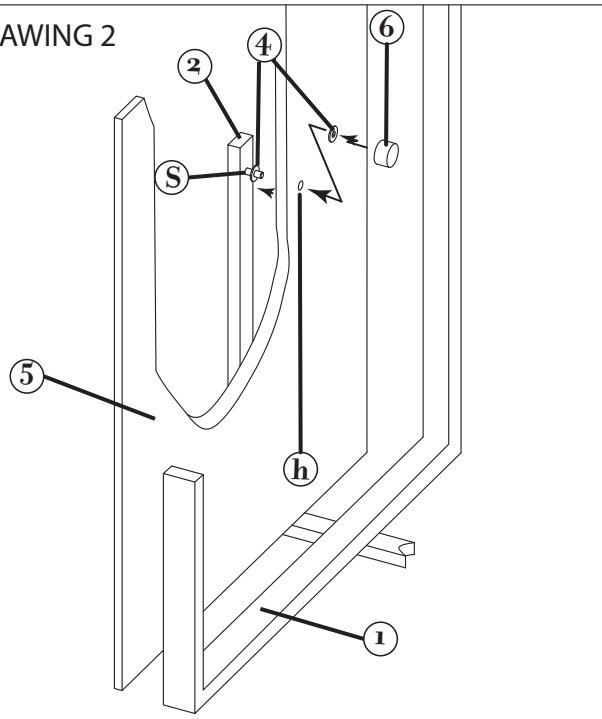
VERRE instructions d'installation:

- 1 Pour installer des panneaux de verre (5) du premier glissement de l'une rondelle en plastique (4) sur les montants (S) étendant à partir de montants (2) précédemment installés sur appareil principal cadre (1) -Voir Dessin 2.
 - 2 Maintenant glisser trous de montage (H) dans le panneau de verre (5) sur les montants (S) à droite (2).
 - 3 Glissez une autre rondelle de plastique (4) sur les montants exposés (S).
 - 4 Sujet de bouton décoratif (6) sur l'extrémité de goujon (S) à garder le panneau de verre (5).
- REMARQUE: Ampoules avant ou après l'installation du verre.

DRAWING 1



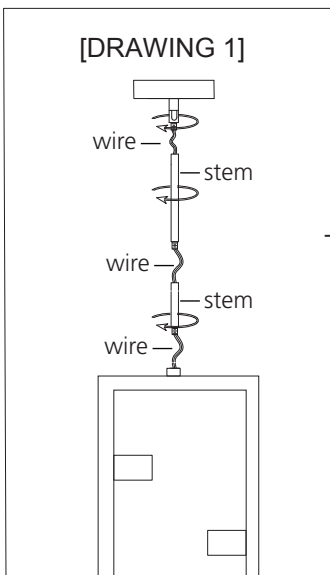
DRAWING 2



Safety Warning: Read wiring and grounding instruction [FRIS 18] and any additional directions. Turn power supply off during installation. If new wiring is required, consult a qualified electrician or local authorities for code requirements.

Avertissement De Sécurité: Lire câblage et de mise à la terre instructions [FRIS 18] et les instructions supplémentaires. Couper l'alimentation électrique pendant l'installation. Si un nouveau câblage n'est nécessaire, consultez un électricien qualifié ou les autorités locales pour connaître les exigences du code.

Advertencia De Seguridad: Lea las Instrucciones de cableado y conexión a tierra [FRIS 18], e instrucciones adicionales. Encienda la alimentación de corriente durante la instalación. Si se necesita un nuevo cable, consulte a un electricista calificado o con las autoridades locales de los requisitos del código.



until

1. Shut off electrical current before starting. If the fixture you are replacing is turned on and off by a wall switch, simply turn the switch off. If not, remove the appropriate fuse (or open the circuit breakers) until the fixture is dead.

• DO NOT restore current - either by fuse, breaker, or switch - until the new fixture is completely wired and in place.

1. Determine the desired height the pendant will be installed.

2. The fixture is supplied with assorted stem sizes. Determine what combinations of stems are needed to achieve desired length - see Drawing 1.

3. Slip stems over wire and thread first stem onto top of pendant, longest stem first. Repeat this process until all required stems are threaded together.

4. Slip wire through center hole of canopy swivel and thread swivel onto the top of the last stem installed.

1. Thread two long 8-32 screws (1) into the mounting strap (2).

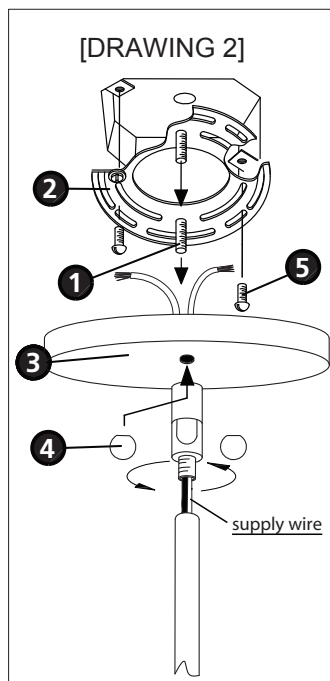
NOTE: The two screws must be threaded into holes that match the mounting hole spacing (M) on the canopy (3) - see Drawing 2.

2. Attach the mounting strap (2) to the junction box with two 8-32 screws (5) [NOT PROVIDED].

3. Make electrical connections following instruction sheet [FRIS18] provided.

4. Assistance is recommended during installation of the fixture to the ceiling.

5. To install fixture, first lift assembled fixture up to ceiling and slip screws (1) on mounting bracket through holes (M) in canopy (3). Secure fixture to ceiling by threading ball knobs (4) onto end of screws (1) and tightening



1. Shut off electrical current before starting. If the fixture you are replacing is turned on and off by a wall switch, simply turn the switch off. If not, remove the appropriate fuse (or open the circuit breakers) until the fixture is dead.

• DO NOT restore current - either by fuse, breaker, or switch - until the new fixture is completely wired and in place.

1. Déterminez la hauteur souhaitée le pendentif sera installé.

2. L'appareil est fourni avec des tailles de souches variées. Déterminer quelles combinaisons de tiges sont nécessaires pour atteindre la longueur désirée - Voir Schéma 1.

3. Glissez les tiges sur le fil et enfiler première tige sur le haut du pendentif, tige la plus longue première. Répétez ce processus jusqu'à ce que tous les requis tiges sont enfilées.

4. Glissez le fil dans le trou central de la coupole pivotante et orientable fil sur le dessus de la dernière tige installé.

1. Enfillez deux longues vis 8-32 (1) dans la sangle de fixation (2).
REMARQUE: Les deux vis doivent être vissées dans des trous qui correspondent à l'espacement des trous de montage (M) sur la canopée (3) - Voir Schéma 2.

2. Fixez la sangle de fixation (2) à la boîte de jonction avec deux vis 8-32 (5) [NON FOURNIE].

3. Effectuer les connexions électriques suivantes feuille d'instructions [FRIS18] fourni.

4. L'aide est recommandé lors de l'installation de l'appareil au plafond.

5. Pour installer luminaire, premier ascenseur appareil assemblé jusqu'au plafond et de glissement vis (1) sur le support de montage à travers les trous (M) dans la canopée (3). Fixation sûre au plafond par filetage boutons sphériques (4) sur la fin de vis (1) et le resserrement

1. Shut off electrical current before starting. If the fixture you are replacing is turned on and off by a wall switch, simply turn the switch off. If not, remove the appropriate fuse (or open the circuit breakers) until the fixture is dead.

• DO NOT restore current - either by fuse, breaker, or switch - until the new fixture is completely wired and in place.

1. Determine la altura deseada se instalará el colgante.

2. El aparato se suministra con tamaños madre surtidos. Determinar qué combinaciones de los tallos se necesitan para lograr la longitud deseada - Vease La Figura 1.

3. Deslizamiento deriva sobre el alambre e hilo primer vástago en la parte superior de la pendiente, tallo más largo primero. Repita este proceso hasta que todo se requiere tallos se enroscan juntos.

4. Deslice el alambre a través del agujero central del pabellón giratorio y basculante hilo en la parte superior de la última madre instalada.

1. Pase dos 8-32 tornillos largos (1) en la cinta de montaje (2).
NOTA: Los dos tornillos deben ser roscados en los agujeros que coinciden con el espacio entre los orificios de montaje (M) en el dosel (3) - Vease la Figura 2.

2. Coloque la correa de montaje (2) a la caja de conexiones con dos tornillos 8-32 (5) [NO PROPORCIONADA].

3. Realice las conexiones eléctricas siguientes hoja de instrucciones [FRIS18] proporcionado.

4. Se recomienda asistencia durante la instalación de la luminaria en el techo.

5. Para instalar accesorio, primer aparato montado ascensor hasta tornillos de techo y de deslizamiento (1) en el soporte de montaje a través de los orificios (M) en dosel (3). Fijación segura hasta el techo por las perillas de bolas roscado (4) en el extremo de los tornillos (1) y apriete

SAFETY WARNING: READ WIRING AND GROUNDING INSTRUCTIONS (IS 18) AND ANY ADDITIONAL DIRECTIONS. TURN POWER SUPPLY OFF DURING INSTALLATION. IF NEW WIRING IS REQUIRED, CONSULT A QUALIFIED ELECTRICIAN OR LOCAL AUTHORITIES FOR CODE REQUIREMENTS

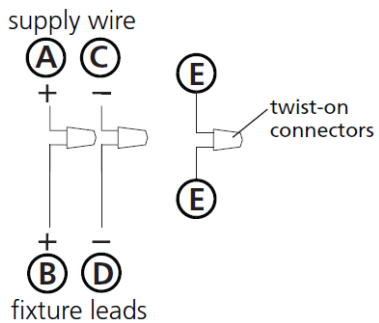
Drawing 1 – Flush Mount



Drawing 2 – Chain Hung



Drawing 3 – Post-Mount



wiring instructions

Indoor Fixtures

1. Connect positive supply wire **(A)** (typically black or the smooth, unmarked side of the two-conductor cord) to positive fixture lead **(B)** with appropriately sized twist on connector - see **Drawings 1 or 2**.
2. Connect negative supply wire **(C)** (typically white or the ribbed, marked side of the two-conductor cord) to negative fixture lead **(D)**.

3. Please refer to the **grounding instructions** below to complete all electrical connections

Outdoor Fixtures

1. Connect positive supply wire **(A)** (typically black or the smooth unmarked side of the two-conductor cord) to positive fixture lead **(B)** with appropriately sized twist on connector – see **Drawings 2 or 3**.
2. Connect negative supply wire **(C)** (typically white or the ribbed, marked side of the two-conductor cord) to negative fixture lead **(D)**.

3. Cover open end of connectors with silicone sealant to form a watertight seal.
If installing a wall mount fixture, use caulk to seal gaps between the fixture mounting plate (backplate) and the wall. This will help prevent water from entering the outlet box. If the wall surface is lap siding, use caulk and a fixture mounting platform specially.

4. Please refer to the **grounding instructions** below to complete all electrical connections.

grounding instructions

Flush Mount Fixtures

For positive grounding in a 3-wire electrical system, fasten the fixture ground wire **(E)** (typically copper or green plastic coated) to the fixture mounting strap **(M)** with the ground screw **(S)** - see **Drawing 1**.
Note: On straps for screw supported fixtures, first install the two mounting screws in strap. Any remaining tapped hole may be used for the ground screw.

Chain Hung Fixtures

Loop fixture ground wire **(E)** (typically copper or green plastic coated) under the head of the ground screw **(S)** on fixture mounting strap **(M)** and connect to the loose end of the fixture ground wire directly to the ground wire of the building system with appropriately sized twist-on connectors - see **Drawing 2**.

Post-Mount Fixtures

Connect fixture ground wire **(E)** (typically copper or green plastic coated) to power supply ground with appropriately sized twist-on connector inside post. Cover open end of connector with silicone sealant to form a watertight seal - see **Drawing 3**.

AVERTISSEMENT DE SECURITE: LIRE CABLAGE ET INSTRUCTIONS DE MISE (IS 18), ET TOUTE AUTRE INSTRUCTION. COUPER L'ALIMENTATION ELECTRIQUE PENDANT L'ONSTALLATION. SI DE NOUVELLES CABLAGE N'EST NECESSAIRE, CONSULTEZ UN ELECTRICIEN QUALIFIE OU AUTORITES LOCALES POUR EXIGENCES DU CODE.

instructions de câblage

Luminaire Itérieurs

1. Brancher le fil d'alimentation positive **(A)** (généralement noir ou, côté lisse banalisée de la corde à deux conducteurs) à plob de fixation positive **(B)** avec la torsion de taille appropriée sur le connecteur – **Voir Schéma 1 ou 2**.
2. Connecter le fil d'alimentation négative **(C)** (généralement blanc ou l', côté marqué nervurée du fil à deux conducteurs) au conducteur négatif de l'appareil **(D)**.
3. S'il vous plaît se référer à la **mise à la terre instructions** ci-dessous pour terminer toutes les connexions électriques.

Luminaire Extérieurs

1. Brancher le fil d'alimentation positive **(A)** (généralement noir ou le côté lisse banalisée de la corde à deux conducteurs) à plomb de fixation positive **(B)** avec la torsion appropriée taille du connecteur – **Voir Schéma 2 ou 3**.
2. Connecter le fil d'alimentation négative **(C)** (généralement blanc ou l', côté marqué nervurée du fil à deux conducteurs) au conducteur négatif de l'appareil **(D)**.
3. Couvrir extrémité ouverte de connecteurs avec du silicone pour former un joint étanche à l'eau.
Si l'installation d'un luminaire de montage mural, utiliser calfeutrage pour sceller l'espace entre la plaque de montage de fixation (plaque arrière) et la paroi. Cela aidera à empêcher l'eau de pénétrer dans le boc sortie. Si la surface du mur est bardage à clin, utiliser caldeutrage et une plate-forme de montage d'appareils spécialement.
4. S'il vous plaît se référer aux instructions ci-dessous pour terminer la terre toutes les connexions électriques.

instructions de mise

Montage Encastré Fixtures

Pour la terre positive dans un système électrique à 3 fils, fixez le fil de terre du luminaire **(E)** (généralement en cuivre ou vert recouvert de plastique) à la sangle de fixation de fixation **(M)** avec la vis de terre **(S)** – **Voir Schéma 1**.
Remarque: Sur les sangles pour les appareils pris en charge à vis, installez d'abord les deux vis de fixation à sangle. Tout trou taraudé restante peut être utilisée pour la vis de terre.

Chaîne Accroché Luminaire

Boucle fil du luminaire au sol **(E)** (généralement en cuivre ou vert recouvert de plastique) sous la tête de la vis de terre **(S)** sur la sangle de fixation de fixation **(M)** et se connecter à l'extrémité libre du fil de terre du luminaire directement sur le fil de terre du système de construction avec une taille appropriée connecteurs à visser – **Voir Schéma 2**.

Luminaire Après Montage

Brancher le fil de terre du luminaire **(E)** (généralement en cuivre ou vert recouvert de plastique) à la masse de l'alimentation avec une taille appropriée torsion sur le connecteur à l'intérieur de la poste. Couvrir extrémité ouverte du connecteur avec du mastic silicone pour former un joint étanche à l'eau – **Voir Schéma 3**.

ADVERTENCIA DE SEGURIDAD: LEA LAS INSTRUCCIONES DE CABLEADO Y LA TIERRA (IS 18), E INSTRUCCIONES ADICIONALES. APAUGE LA ALIMENTACIÓN DE CORRIENTE DURANTE LA INSTALACIÓN. SI SE REQUIERE NUEVO CABLEADO, CONSULTE CON UN ELECTRICISTA O AUTORIDADES LOCALES PARA REQUISITOS DEL CÓDIGO

Instrucciones de cableado

Acesorios Cubierta

1. Conecte el cable de alimentación positiva **(A)** (normalmente negro o la cara lisa, sin marcas del cable de dos conductores) de plomo accesorio positivo **(B)** con un giro de tamaño adecuado en el conector – **Véase la Figura 1 y 2**.
2. Conecte el cable de alimentación negativa **(C)** (por lo general de color blanco o el lado marcado estriado del cable de dos conductores) de plomo accesorio negativo **(D)**.
3. Por favor, consulte las instrucciones de puesta a tierra-a continuación para completar todas las conexiones eléctricas.

Acesorios Exterior

1. Conecte el cable de alimentación positiva **(A)** (normalmente negro el lado no marcado suave del cable de dos conductores) de plomo accesorio positivo **(B)** con un giro de tamaño apropiadamente conector – **Véase la Figura 2 y 3**.
2. Conecte el cable de alimentación negativa **(C)** (por lo general de color blanco o el lado marcado estriado del cable de dos conductores) de plomo accesorio negativo **(D)**.
3. Cubra el extremo abierto de conectores con sellador de silicona para formar un sello hermético.
Si va a instalar un soporte de fijación mural, use masilla para sella los espacios entre la placa de montaje del aparato (placa) y la pared. Esto ayudará a evitar que el agua entre en la boc salida. Si la superficie de la pared es de revestimiento solapado, utilice masilla y una plataforma de montaje accesorio especial.
4. Por favor, consulte las **Instrucciones de puesta a tierra-a** continuación para completar todas las conexiones eléctricas.

instrucciones puesta a tierra

Montaje Embutido Accesorios

Para conectar a tierra en un sistema eléctrico de 3 hilos, fije el cable de tierra del artefacto **(E)** (generalmente de cobre o verde recubierto de plástico) a la brida de montaje accesorio **(M)** con el tornillo de tierra **(S)** – **Véase la Figura 1**.
Nota : En las correas de accesorios compatibles tornillos, primero instale los dos tornillos de montaje de la correa. Cualquier agujero roscado restante puede ser utilizado para el tornillo de tierra.

Cadena Hung Accesorios

Loop alambre de tierra **(E)** (generalmente de cobre o verde recubierto de plástico) debajo de la cabeza del tornillo de tierra **(S)** en la brida de montaje accesorio **(M)** y conectar con el extremo suelto del cable de tierra luminaria directamente al cable de tierra del sistema de construcción con un tamaño adecuado twist-conectores – **Véase la Figura 2**.

Accesorios Posterior Monte

Conecte el cable de tierra del artefacto **(E)** (generalmente de cobre o verde recubierto de plástico) a tierra de la fuente de alimentación con conector de tamaño adecuado en el interior puesto enlaces en forma. Cubra el extremo abierto del conector con sellador de silicona para formar un sello hermético – **Véase la Figura 3**.